



DIMENSIONES

Dimensiones Generales

	Alto	Ancho	Profundo		Alto	Ancho	Profundo
C	75	50	60	I	29 ½	19 ¾	23 ½
M				N			



DESCRIPCIÓN TÉCNICA

- Cubiertas en tablero de partículas de madera estándar de 19 mm con densidad equivalente al mdp, resistente a impactos de 10 newt/cm² resistencia de abrasión de 250 cls. Resistencia pdm estrés n-mm² entre 2 y 30 newton/mm², recubrimiento por ambas caras con papel decorativo saturado con resinas melamínicas, laminado en baja presión termofusionado al tablero acabado texturizado bajo los estándares de inspección continua (mcie). Ligero afecta miento a altas temperaturas.

- Terminadas con cubre cantos de pvc 1mm semirrígido de alta presión y tfm flex-curve, acabado laqueado, superficie posterior cóncava aplicación a 200 grados con pegamento en gránulos de alta adhesividad mediante procesos automatizados que garantizan la constancia de la temperatura.

- Cajones estructurales metálicos de acero cal. 24 fuerza 64rb. Con alta resistencia a la corrosión, terminados en pintura epóxica acabado liso, granulometría con 20-40% de 40 micrones, adherencia al 100%, resistencia al impacto de 80-100 lb-in, aplicación uniforme y de alta eficiencia que elimina el efecto de jaula de Faraday. Resistencia al impacto de 100 lb flexibilidad del 32% elong. Dureza de 2h.

- Sistema de correderas de extracción simple, aplicación con remache de alto impacto de aluminio, sistema de corredera telescópica de extensión de instalación lateral.

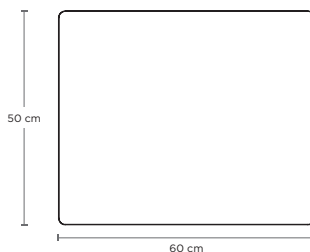
- Sistema de cierre frontal con ensamble de cilindro modular a presión con roseta de cilindro y tapa protectora, acabado cincado con llaves de latón niquelado.

- Regatones niveladores y jaladeras metálicas.

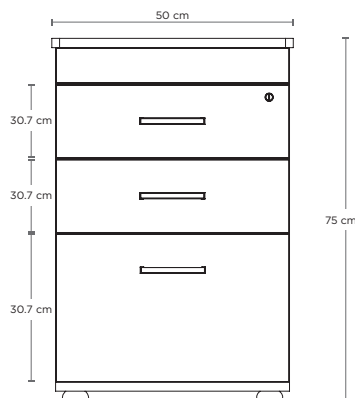


ESTRUCTURA

• Vista Superior



• Vista Frontal



CUMPLIMIENTO DE LAS NORMAS

Internacional safe transit association (ista) procedure 1A normas internacionales de la bifma (business furniture manufactures association)

POLIZA DE GARANTÍA

